

Lampada da interno LED senza sensore - Professional Line

RS PRO P2 flat

Bianco caldo
EAN 4007841 069766
Art. n. 069766



LED

30 Jahre (Ø 4,5 Std / Tag)



Innenleuchte



Vernetzbar mit Master



IP54



Energie sparen



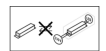
Plastikfreie Verpackung

5 years

Herstellergarantie
steinel.de/garantie5



Lichtquelle nicht austauschbar



Betriebsgerät nicht austauschbar

Descrizione del funzionamento

Un prodotto classico rotondo. La forma perfetta. L'efficienza perfetta. La perfetta lampada da interno come versione senza sensore. La RS PRO P2 flat si inserisce armoniosamente in corridoi, pianerottoli e vani scale. Essa unisce un design sempre attuale e un montaggio estremamente facile a una tecnologia pionieristica ed è collegabile in rete via cavo con la versione sensore. Potenza: 14 W con 1653 lm, 3000 K.

Dati tecnici

Dimensioni (Ø x H)	322 x 68 mm	Lampadina sostituibile	LED non sostituibile
Con lampadina	Sì, sistema LED STEINEL	Zoccolo	senza
Con rilevatore di movimento	No	Sistema di raffreddamento LED	Passive Thermo Control
Garanzia del produttore	5 anni	Accensione graduale della luce	Sì
Variante	Bianco caldo	Luce principale regolabile	No
VPE1, EAN	4007841069766	Collegamento in rete via	Cavo
colore	bianco	Durata del LED secondo IEC-62717 (L70)	100.000 h
Luogo di montaggio	Parete, soffitto	Durata del LED secondo IEC-62717 (L80)	73.000 h
Montaggio	Soffitto	Durata dei LED secondo IES TM-21 (L70)	>60.000 h
Resistenza agli urti	IK03	Durata del LED secondo IES TM-21 (L80)	>60.000 h
Grado di protezione	IP54	Protezione con fusibile B10	54
Classe di protezione	II	Protezione con fusibile B16	87
Temperatura ambiente	-10 – 40 °C	Protezione con fusibile C10	90
Materiale dell'involucro	Plastica	Protezione con fusibile C16	145
Materiale della copertura	Plastica opalina		
Allacciamento alla rete	220 – 240 V / 50 – 60 Hz		
Flusso luminoso prodotto totale	1653 lm		

<https://www.steinell.de>

Con riserva di modifiche tecniche

07.2024 Pagina 1 da 2

Lampada da interno LED senza sensore - Professional Line

RS PRO P2 flat

Bianco caldo

EAN 4007841 069766

Art. n. 069766

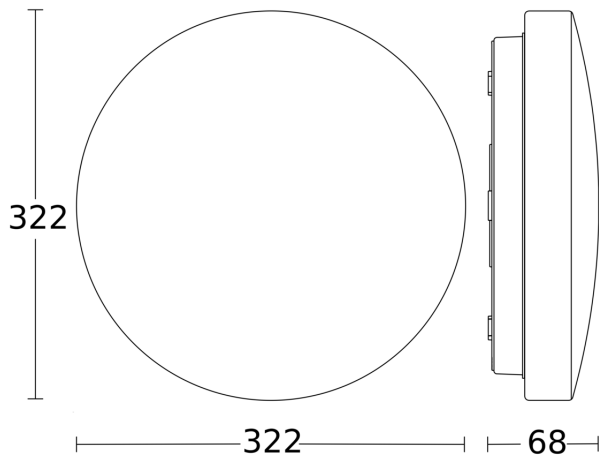


Dati tecnici

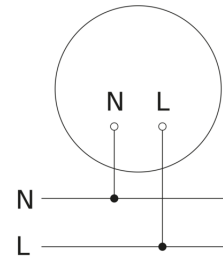
Efficienza totale del prodotto	118 lm/W
Temperatura di colore	3000 K

Potenza	14 W
Indice di resa cromatica CRI	= 82
Sicurezza fotobiologica ai sensi della norma EN 62471	RG1
Corrente di accensione, massima	13 A
Grado di protezione, soffitto	IP54

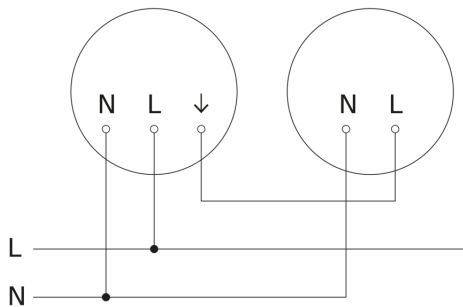
Disegno



Schema elettrico Master



Schema elettrico Master-Slave collegamento in rete



Schema elettrico Master-Slave collegamento in rete

